

# Trousse de soupape à trois fonctions BX 380-137A, instructions de montage



Pour les tracteurs Kubota de série 60 et les tracteurs BX de série 70 Manuel n° 380-145M-FRC

## Avant de commencer



Lorsque ce symbole apparaît, les instructions et les avertissements qui suivent sont importants; les suivre sans exception. La vie de l'opérateur et celle des autres en dépendent!

**IMPORTANT** : Avant de commencer, lire ces instructions et s'assurer que toutes les pièces et tous les outils sont pris en compte. Garder ces instructions d'installation à des fins de consultation ultérieure et pour les informations de commande de pièces.

*Pour consulter les photographies d'entraînement de couleur dans l'accès du concessionnaire, sélectionner « Formation du concessionnaire » sous ASSISTANCE en pièces d'origine et rechercher les « Soupapes à trois fonctions ».*

La trousse de soupapes à trois fonctions BX est exclusivement conçue pour les tondeuses Kubota de série 60 et les tracteurs BX de série 70. Bien vouloir lire ces consignes d'installation attentivement avant de procéder à l'assemblage de cette trousse sur le tracteur Kubota et le chargeur. Lire en particulier les informations concernant les préoccupations en matière de sécurité.

Des informations supplémentaires sur le fonctionnement, l'entretien et le dépannage peuvent être téléchargées gratuitement de notre site Web à l'adresse [www.landpride.com](http://www.landpride.com). Télécharger le Manuel d'utilisateur Land Pride pour les modèles suivants :

SGC0548 . . . . . 380-138M  
CB0550 . . . . . 381-139M

Une liste détaillée des pièces pour cette trousse d'accessoires est fournie à la page 4. Conserver ce manuel pour pouvoir vous en servir lors de la commandes de pièce de rechange auprès du concessionnaire Land Pride le plus proche. Ce manuel peut également être téléchargé gratuitement à partir de notre site Web à l'adresse [www.landpride.com](http://www.landpride.com). Télécharger le manuel du 380-145M.

## Informations générales

Ces consignes de montage s'appliquent à la trousse de soupapes à trois fonctions BX énumérées ci-dessous :

**380-137A TROUSSE DE SOUPAPES À TROIS FONCTIONS BX**

## Assistance supplémentaire

Le concessionnaire vise l'entière satisfaction de l'utilisateur avec la nouvelle trousse de soupapes à trois fonctions BX. Si pour une raison ou une autre, certaines sections du présent manuel ne semblent pas claires ou pour signaler toute insatisfaction face à un service reçu, nous recommandons ce qui suit :

1. Aborder la question avec le directeur du service du concessionnaire en vous assurant que cette personne est bien au fait de tout souci/problème rencontré et qu'elle a eu la chance d'apporter son aide.
2. En cas d'insatisfaction, s'adresser au concessionnaire en titre ou au directeur général de la concession.

3. Pour de l'assistance supplémentaire, écrire à :

**Land Pride Service Department**

P.O. Box 5060

Salina, KS 67402-5060 É.-U.

Adresse électronique : [lp servicedept@landpride.com](mailto:lp servicedept@landpride.com)

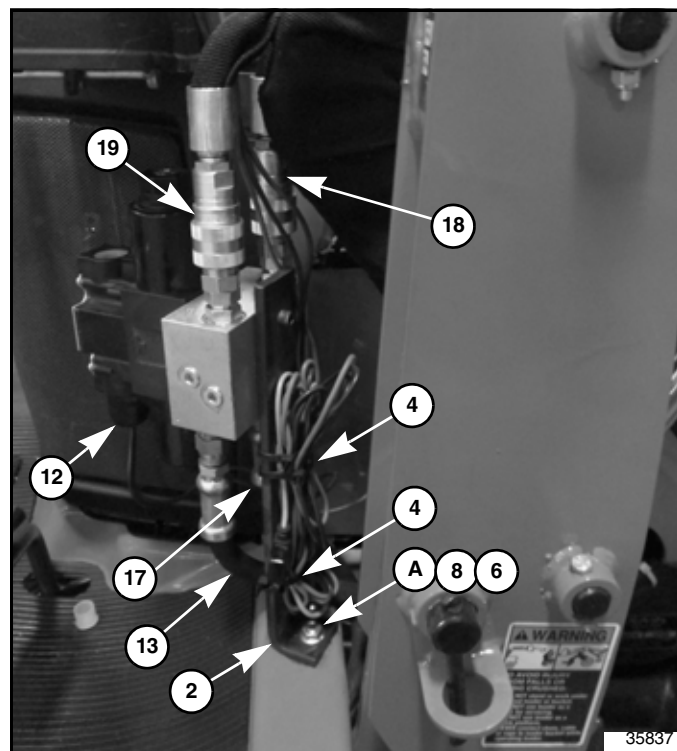
## Instructions de montage

Une liste détaillée des pièces pour cette trousse d'accessoires est fournie à la page 4 comme liste de vérification pour faire l'inventaire des pièces reçues. Communiquer avec son concessionnaire Land Pride local pour toute pièce de quincaillerie manquante.

## Préparation initiale

Les étapes ci-dessous doivent être suivies avant d'installer cette trousse :

1. Stationner le tracteur sur une surface plane, régler le levier de changement de vitesses en mode de stationnement, couper le moteur et retirer la clé de contact.

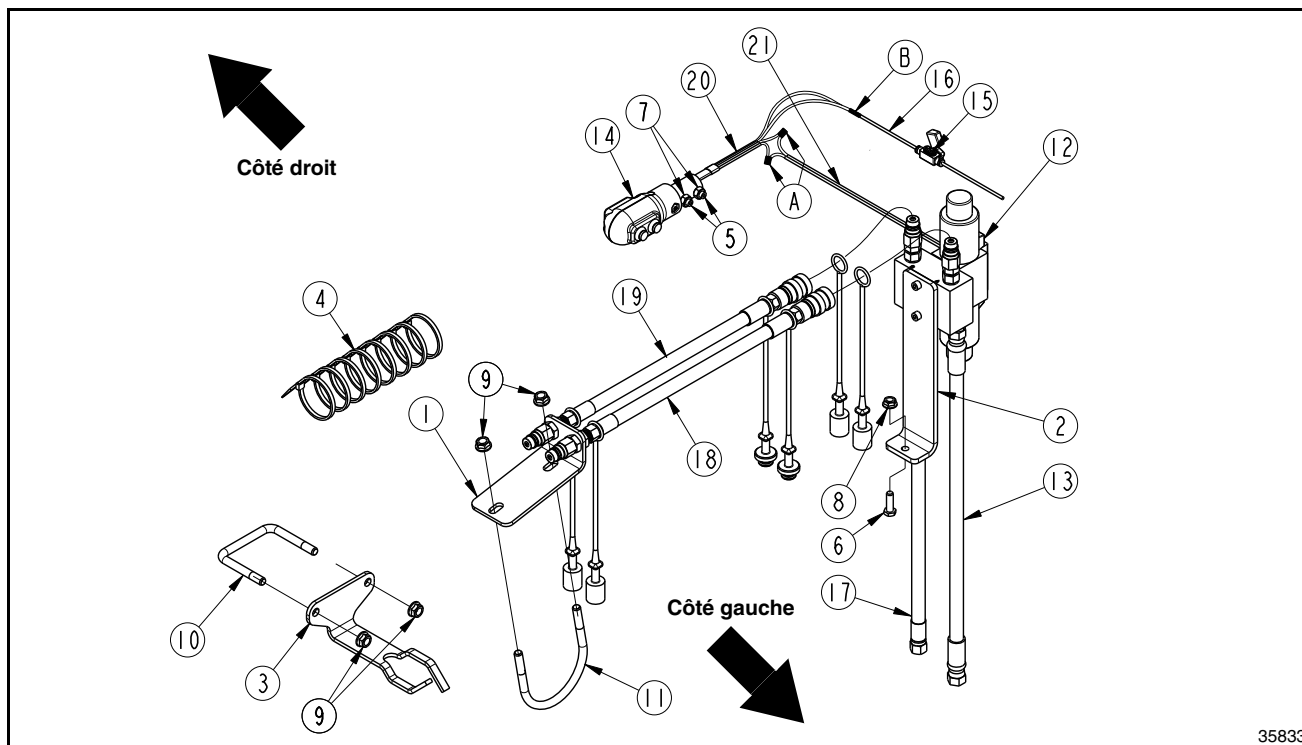


Montage de la soupape  
Figure 1

## Montage de la soupape

Consulter la Figure 1 et la Figure 2 à la page 2 :

1. Fixer le support de l'ensemble de soupape (n° 2) dans le trou « A » actuel sur la plate-forme du tracteur à l'aide d'un boulon de 5/16 x 1 po (n° 6) et d'un écrou hexagonal dentelé (n° 8). Serrer l'écrou hexagonal dentelé à 23 N·m (17 pi·lb).
2. Acheminer les tuyaux hydrauliques (nos 13 et 17) à gauche du support de montage (n° 2) et vers le bas sous la plate-forme du tracteur.



Trousse de soupape à trois fonctions BX  
Figure 2

## Raccordement des tuyaux hydrauliques aux orifices Power Beyond

Consulter la Figure 1 et la Figure 2 :

**IMPORTANT** : Land Pride recommande au concessionnaire de relier les tuyaux hydrauliques (n<sup>os</sup> 13 et 17) aux orifices Power Beyond du tracteur. Un attelage incorrect peut endommager le tracteur.

1. Placer des cales à l'avant et à l'arrière de la roue arrière gauche du tracteur.
2. Desserrer les écrous de la roue arrière droite. Ne pas retirer les écrous de la roue pour l'instant.
3. Soulever la roue arrière droite du sol et placer une chandelle sous l'essieu de la roue arrière droite.
4. Abaisser l'essieu de la roue arrière droite sur la chandelle. La roue doit toujours être légèrement au-dessus du sol. S'assurer que la chandelle est bien en place et qu'elle ne glissera pas de sous l'essieu du tracteur.
5. Retirer les écrous de roue et la roue arrière droite.
6. Repérer la conduite en acier reliant l'orifice Power Beyond de la soupape du chargeur au bloc de sortie. Le bloc de sortie se trouve juste derrière le pneu arrière droit. La conduite en acier est constituée de deux conduites plus courtes reliées ensemble pour former une longue conduite en acier. Retirer la conduite arrière courte.
7. Raccorder l'extrémité libre du tuyau hydraulique (n<sup>o</sup> 17) à l'orifice Power Beyond du bloc de sortie.
8. Raccorder l'extrémité libre du tuyau hydraulique (n<sup>o</sup> 13) à la conduite avant courte en acier, elle-même reliée à la soupape du chargeur.
9. Fixer les tuyaux sous le tracteur avec des attaches de câbles (n<sup>o</sup> 4).
10. Réinstaller la roue arrière droite et visser les écrous de roue jusqu'à ce qu'ils soient bien serrés.
11. Soulever l'essieu et retirer la chandelle.
12. Abaisser le tracteur et serrer les écrous de roue dans un ordre entrecroisé. Consulter le Manuel d'utilisateur du tracteur pour le couple de serrage correct.
13. Retirer les cales.
14. Vérifier le niveau de liquide hydraulique du tracteur. S'il est bas, ajouter le liquide hydraulique recommandé. Consulter le Manuel d'utilisateur du tracteur pour le liquide hydraulique recommandé et la procédure de vérification du niveau de liquide hydraulique.

## Montage du levier de commande

Consulter la Figure 3 à la page 3 :

1. Retirer le bouton actuel sur l'extrémité du levier de commande « B ».
2. Installer le nouveau levier (n<sup>o</sup> 14) sur l'extrémité du levier de commande « B » avec les boutons-poussoirs « C » orientés vers l'utilisateur.
3. Serrer les vis de fixation (n<sup>o</sup> 5) contre le levier de commande « B ». Serrer les contre-écrous (n<sup>o</sup> 7) pour fixer les vis de fixation.

**Consulter la Figure 2 à la page 2 :**

4. Connecter un fil noir dans le faisceau (n° 20) à un fil noir dans le faisceau (n° 21) et l'autre fil noir à un fil blanc dans le faisceau (n° 21).
5. Connecter les deux fils rouges du faisceau (n° 20) au faisceau de câbles (n° 16) avec le porte-fusible (n° 15).
6. Connecter l'extrémité opposée du fil du porte-fusible (n° 16) à la borne positive (+) de la batterie.
7. Fixer le faisceau (nos 16, 20 et 21) à l'aide d'attaches de câbles (n° 4).

**Montage du support de la traverse**

**Consulter la Figure 2 à la page 2 et la Figure 4 :**

1. Orienter comme illustré et fixer le support de tablier (n° 1) sur le côté droit de la traverse du chargeur à l'aide d'un boulon en U (n° 11) et d'écrous hexagonaux dentelés (n° 9). Serrer les écrous hexagonaux dentelés à 27 N·m (20 pi-lb).

**Consulter la Figure 2 à la page 2 et la Figure 5 :**

2. Acheminer les tuyaux (nos 18 et 19) le long du bras du chargeur et à travers le support de boucle du chargeur à la « **souape à trois fonctions** ».
3. Raccorder le tuyau hydraulique (n° 18) à l'orifice « A » sur le côté gauche du bloc de souape (n° 12).
4. Raccorder le tuyau hydraulique (n° 19) à l'orifice « B » sur le côté droit du bloc de souape (n° 12).
5. Fixer les tuyaux hydrauliques (nos 18 et 19) au besoin avec des attaches de câbles (n° 4).

**Montage du support de tuyau**

**Consulter la Figure 2 à la page 2 et la Figure 4 :**

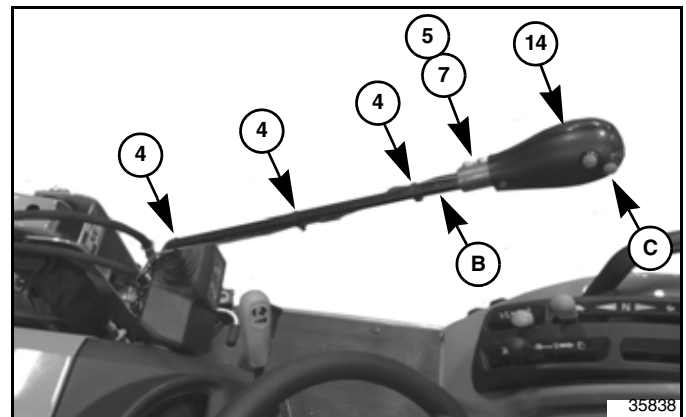
1. Fixer le support de tuyau (n° 3) sur le côté droit de la traverse du chargeur illustré à la Figure 4 à l'aide d'un boulon en U de 3/8 po – 16 x 3 1/32 x 2 3/4 po (n° 10) et d'écrous hexagonaux dentelés (n° 9).
2. Serrer les écrous dentelés au couple approprié.

**Vérifier le fonctionnement et le niveau du fluide**

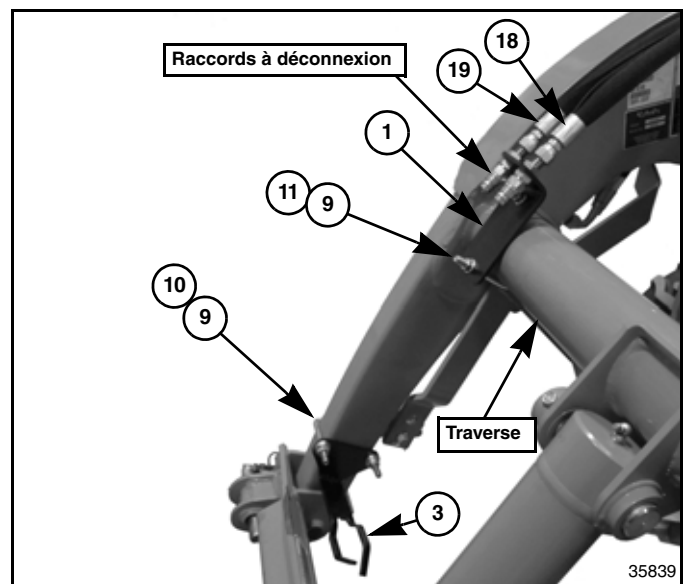
1. Après avoir accroché l'outil au chargeur frontal du tracteur et à l'« **Ensemble de souape à trois fonctions** », faire fonctionner le système hydraulique avec les boutons-poussoirs sur le levier.
2. **Consulter la Figure 4 :** Échanger les tuyaux hydrauliques de l'outil aux raccords à déconnexion si les vérins hydrauliques fonctionnent dans la direction opposée à celle prévue.

**IMPORTANT :** Consulter le Manuel d'utilisateur du tracteur pour le liquide hydraulique recommandé et la procédure de vérification du niveau de liquide hydraulique.

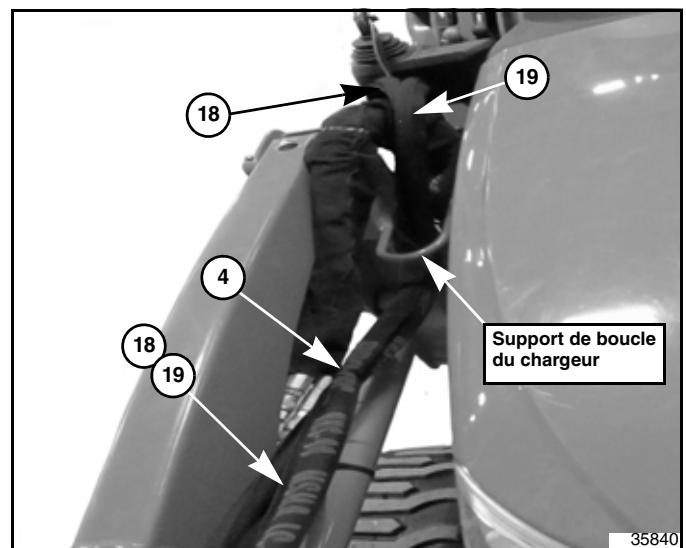
3. Une fois que les tuyaux et les vérins sont remplis de liquide hydraulique, vérifier le niveau de liquide hydraulique du tracteur.
4. S'il est bas, ajouter le liquide hydraulique recommandé.



Montage du manche de commande  
Figure 3



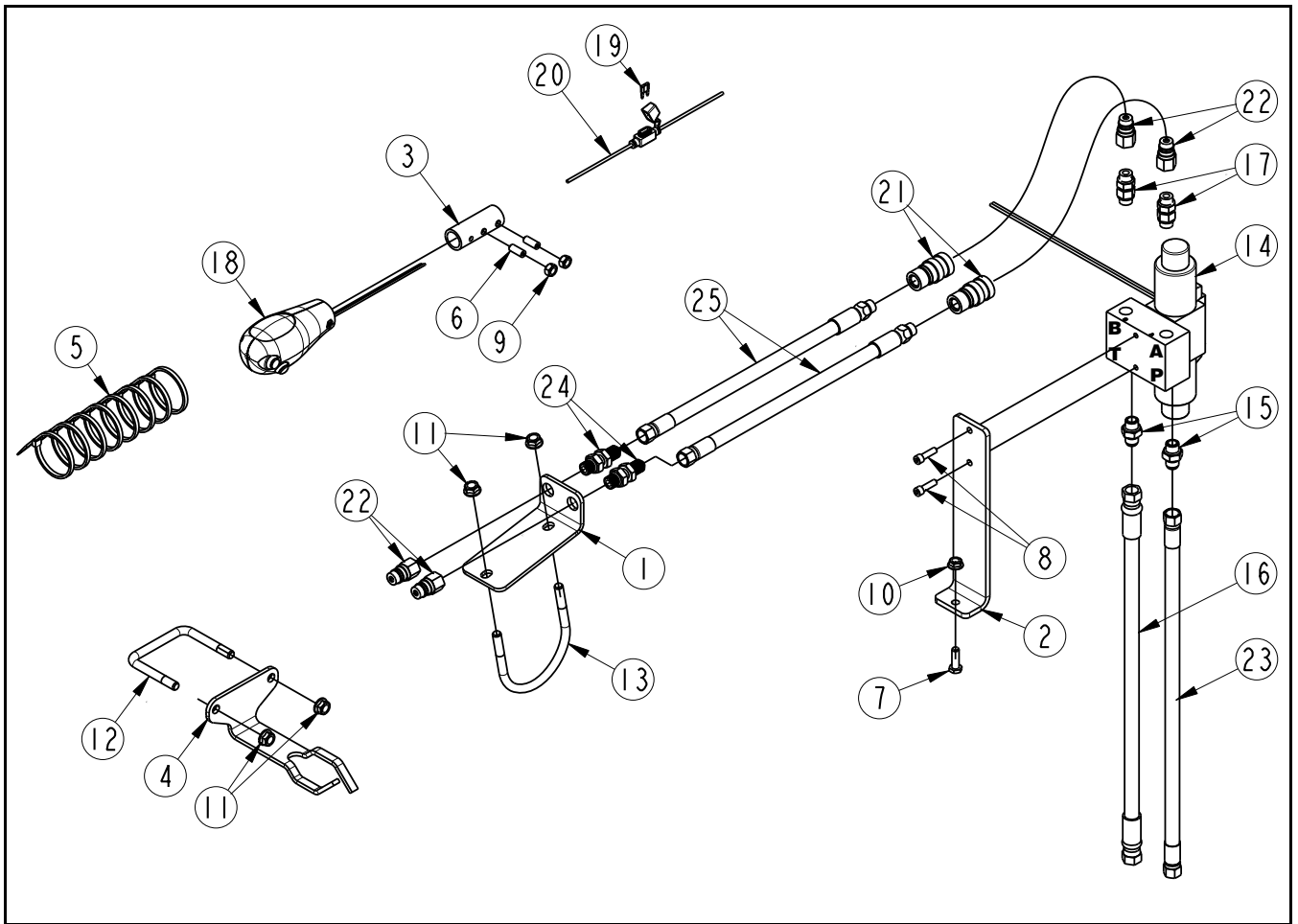
Montage du support de tuyau et de la traverse  
Figure 4



Acheminement des tuyaux le long du bras du chargeur  
Figure 5

**N° de trousse 380-137A      TROUSSE DE SOUPAPES À TROIS FONCTIONS BX**

Article	N° de pièce	Description de la pièce	Qté
<b>Consulter la Figure 6 à la page 5 :</b>			
1	380-223D	PLAQUE, SUPPORT DE TABLIER BX.....	1
2	380-224D	PLAQUE, SUPPORT DE LA SOUPAPE BX.....	1
3	380-225D	TUBE DE MONTAGE, LEVIER DE COMMANDE .....	1
4	380-226D	SUPPORT DE TUYAU .....	1
5	800-112C	ATTACHES DE CÂBLES .....	8
6	801-204C	JEU DE VIS À TÊTE CREUSE DE 5/16 po – 18 x 3/4 po.....	2
7	802-159C	VIS À TÊTE HEXAGONALE GR5 DE 5/16 po – 18 x 1 po .....	1
8	802-418C	VIS À TÊTE HEXAGONALE DE 1/4 po – 20 x 7/8 po .....	2
9	803-008C	ÉCROU HEXAGONAL DE 5/16 po – 18 PLAQUÉ .....	2
10	803-043C	ÉCROU HEXAGONAL DENTELÉ DE 5/16 po – 18 PLAQUÉ .....	1
11	803-198C	ÉCROU HEXAGONAL DENTELÉ DE 3/8 po – 16 PLAQUÉ .....	4
12	806-132C	BOULON EN U DE 3/8 po – 16 x 3 1/32 x 2 3/4 po .....	1
13	806-256C	BOULON EN U ROND DE 3/8 po – 16 x 3 1/2 x 4 1/8 po .....	1
14	810-926C	SOUPAPE À TROIS FONCTIONS .....	1
15	811-170C	ADAPTATEUR 9/16 MORB x 9/16 MJIC.....	2
16	841-563C	TUYAU HYDRAULIQUE R2 DE 3/8 po 048 9/16 FJIC x 9/16 FJIC .....	1
17	811-636C	RACCORD UNION DOUBLE 9/16 MORB .....	2
18	823-433C	LEVIER DE COMMANDE AVEC BOUTONS-POUSSOIRS.....	1
19	833-495C	MINI FUSIBLE À LAME, 10 A .....	1
20	833-650C	MINI PORTE-FUSIBLE À LAME.....	1
21	841-466C	RACCORD À DÉGAGEMENT RAPIDE AVEC CORPS FEMELLE DE 1/4 po, 9/16 FORB .....	2
22	841-467C	RACCORD À DÉGAGEMENT RAPIDE AVEC CORPS MÂLE DE 1/4 po, 9/16 FORB .....	4
23	811-253C	TUYAU HYDRAULIQUE R2 DE 3/8 po 062 9/16 FJIC .....	1
24	851-276C	ADAPTATEUR 9/16 MJIC x 9/16 MORB SUPPORT DE TABLIER AVEC CONTRE-ÉCROU .....	2
25	851-277C	TUYAU HYDRAULIQUE R2 DE 1/4 po 054 9/16 MORB x 9/16 FJIC .....	2



N° de trousse 380-137A  
Figure 6



Siège social : P.O. Box 5060  
Salina, Kansas 67402-5060 É.-U.  
[www.landpride.com](http://www.landpride.com)

---